

## 2. KONSTRUKTION

### 2.5.4. SONDERBAUTEILE

#### Mehr als Mauerwerkbau

Ziegel-Fertigteile werden immer dann eingesetzt, wenn Lösungen im herkömmlichen Mauerwerkbau zu kompliziert oder gar nicht herzustellen sind. Individuell entworfene Bauteile werden in Form und Fugenbild werkseitig auf Maß hergestellt und vor Ort exakt in das Mauerwerk eingesetzt.

◀ AKTUELLE INFORMATIONEN!

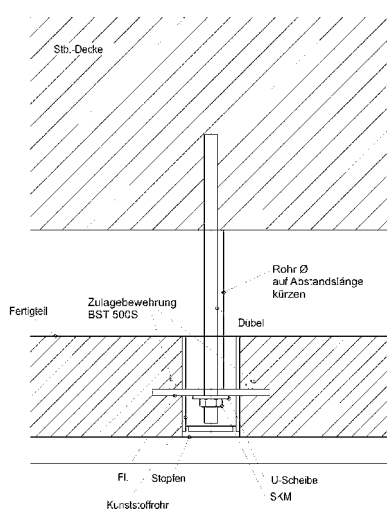
#### Decken-Untersichtsplatten

Für einen möglichst monolithischen Gesamteindruck bzw. ein einheitliches Erscheinungsbild werden heute immer häufiger Deckenunterseiten von großen Vorsprüngen oder Auskragungen passend zur Fassade in Backstein ausgeführt. Die Bauteile werden als Decken-Untersichtsplatten in Absprache mit dem Planer als Ziegelfertigteil individuell vorgefertigt. Die Befestigungsart ist abhängig von der Bauweise und dem Bauvorhaben zu wählen.

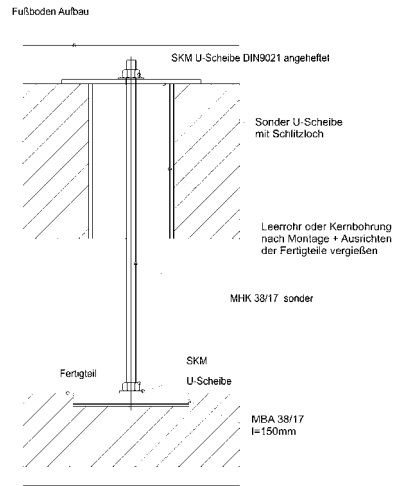
## 2. KONSTRUKTION

### 2.5.4. SONDERBAUTEILE

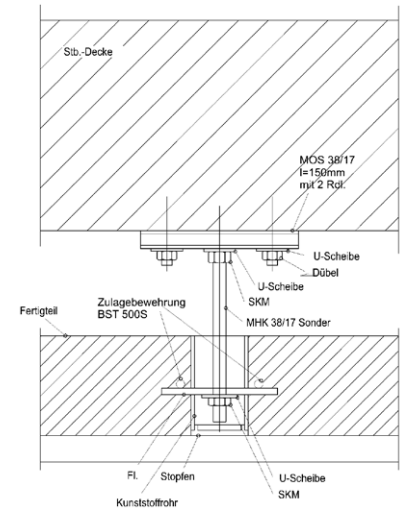
#### DECKENUNTERSICHTPLATTEN BEFESTIGUNGSTECHNIKEN UND AUSFÜHRUNGSBEISPIELE



▲ Gedübelt



▲ Durch die Decke



▲ Schienen



▲ Deckenuntersichtsplatten Beispiele

