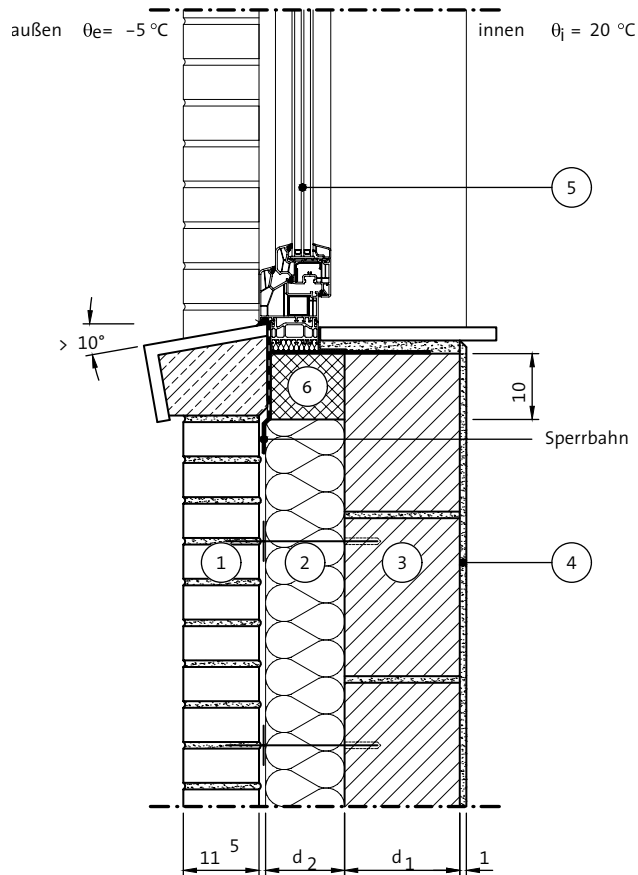


4. DETAILZEICHNUNGEN ZWEISCHALIGE WAND

4.4.5. FENSTER/ROLLADENKÄSTEN – SOHLBANK FERTIGTEIL

VERTIKALSCHNITT Fenster-/Türbrüstung – Fenster in Dämmebene, Sohlbank Fertigteil



► SIEHE KAPITEL 2.5.3

BEZEICHNUNGEN* Die angegebenen Werte können je nach eingesetztem Baustoff unterschiedlich sein.

Nr.	Bauteil	s [m]	p [kg/m ³]	λ [W/mK]
1	Verblendmauerwerk	0,115	1800	0,99
2	Wärmedämmplatte als Volldämmung	d_2	-	λ_2
3	Mauerwerk	d_1	-	λ_1
4	Innenputz	0,005	1400	0,70
5	Tür/Fensterelement	0,07	-	λ_{fen}
6	Mauerrandstreifen aus XPS	s.o.	-	0,036