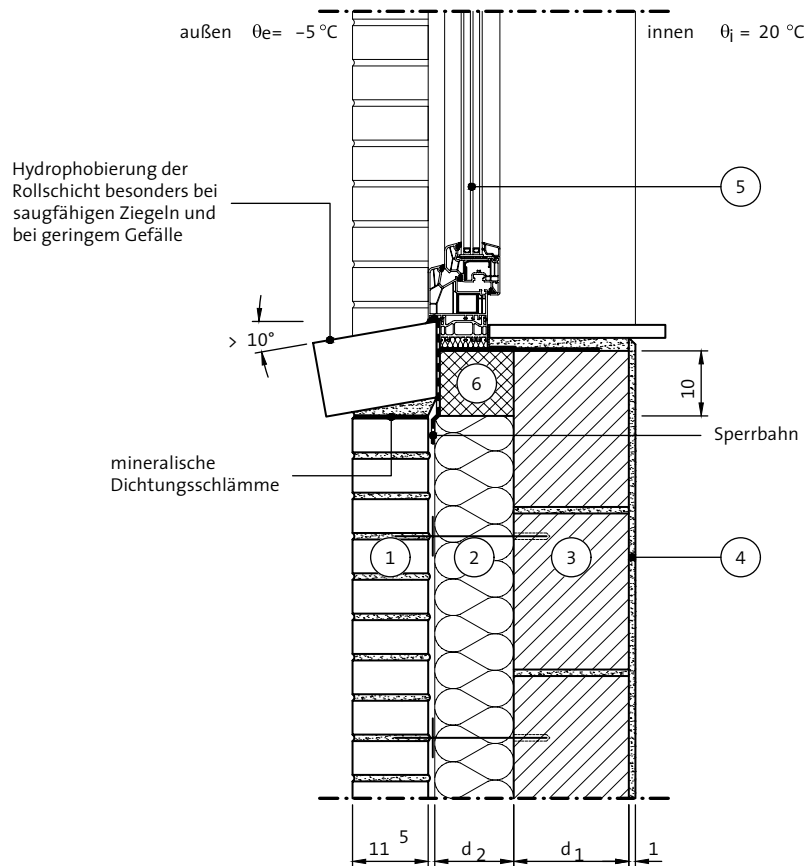


4. DETAILZEICHNUNGEN ZWEISCHALIGE WAND

4.4.6. FENSTER/ROLLADENKÄSTEN – GEMAUERTE SOHLBANK

VERTIKALSCHNITT Fenster-/Türbrüstung – Fenster in Dämmebene, gemauerte Sohlbank



► SIEHE KAPITEL 2.5.3

Die Dichtungsschlämme verhindert einen kapillaren Transport und damit verbundene Ausblühungen unter dem Fenster. Gegenüber einer Folie hat sie den Vorteil, dass der Verbund zwischen Rollschicht und Mauerwerk nicht gestört wird.

BEZEICHNUNGEN* Die angegebenen Werte können je nach eingesetztem Baustoff unterschiedlich sein.

Nr.	Bauteil	s [m]	p [kg/m ³]	λ [W/mK]
1	Verblendmauerwerk	0,115	1800	0,99
2	Wärmedämmplatte als Volldämmung	d_2	-	λ_2
3	Mauerwerk	d_1	-	λ_1
4	Innenputz	0,005	1400	0,70
5	Tür/Fensterelement	0,07	-	λ_{fen}
6	Mauerrandstreifen aus XPS	s.o.	-	0,036